

Fotel HELIX Przedziałowy

Klasa 1/2 InterCity

HELIX Compartment Seat

Class 1/2 InterCity



Typ taboru: wagony przedziałowe

Szerokość oparcia: 450/500 mm

Szerokość siedziska: 450/500 mm

Type of car: compartment carriage

Backrest width: 450/500 mm

Seat width: 450/500 mm

Konfiguracja: Fotel 3os.

Seat types: 3 seating combination

Wymiary zewnętrzne: 1800/1210/730 mm
szer./wys./gł
(fotel 3os. z podłokietnikami
i mocowaniem)

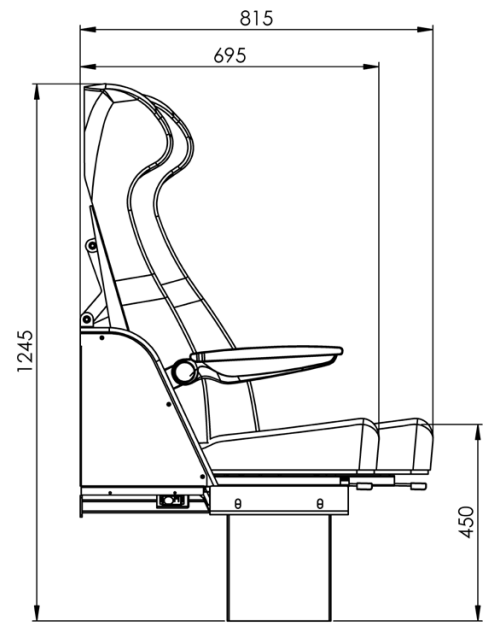
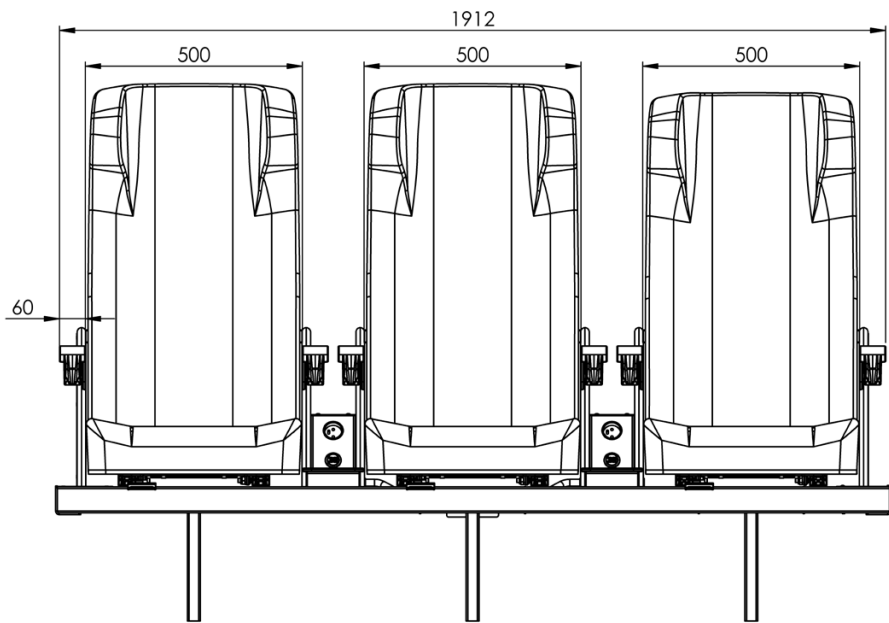
External dimensions: 1800/1210/730 mm
width/height/depth
(triple seat with armrests
and fixing)

Masa od: 50 kg
(fotel 3os.
z podłokietnikami i mocowaniem)

Weight from: 50 kg
(triple seat with armrests
and fixing)

Rysunki poglądowe (I kl.):

Dimensional drawings (Class I):



Opcje:	Ruchome podłokietniki Numeracja miejsc Numeracja w języku Braille'a Śmietniczka Gniazdko elektryczne/port USB Kinematyka siedziska i oparcia Różne typy mocowań Tapicerka wandaloodporna	Accessories:	Foldable armrests Seat's numeration Seat's numeration with Braille Waste bin Electric socket/USB port Seat and back kinematics Different fixation types Antivandal upholstery
---------------	---	---------------------	--

Posiadamy normy: ISO 9001:2015
EN 15085-2:2021 CL1
DIN 6701

We meet following standards:

ISO 9001:2015
EN 15085-2:2021 CL1
DIN 6701

RECARO Rail Sp. z o.o.
62-065 Grodzisk Wlkp.
Zdrój 49A, Poland

Telephone: +48 61 44 27 200
Email: info@recaro-rail.com
Internet: www.recaro-rail.com

NIP: 788-00-08-315
Regon: 000030024
KRS: 0000298838